



GAMME HABITAT
Certificat n°ATITA : BA 001



design ida paris

*Destinée à équiper les installations de VMC en logements d'habitation et locaux tertiaires, la gamme de bouches d'extraction autoréglables **ALIZÉ AUTO** satisfait aux exigences réglementaires tout en alliant esthétique et technicité.*

*Design fluide, grille déclinable en plusieurs couleurs, fiabilité des organes mécaniques, fonctionnalité éprouvée, performances aérauliques et acoustiques sont les atouts majeurs de l'ensemble des bouches d'extraction **ALIZÉ AUTO**.*

*La gamme **ALIZÉ AUTO** habitat répond aux exigences de la marque NF VMC.*

Mono ou double débit, les deux modèles parfaitement cohérents permettent ainsi un traitement architectural homogène entre cuisine, salle de bains et WC.



Réalisée en polystyrène blanc, la bouche ALIZÉ est disponible en deux versions :

L'une installée en WC et salle de bains, assure un débit d'extraction déterminé.

L'autre en cuisine ou dans toute pièce nécessitant une modulation des débits, assure un débit permanent d'extraction et un débit complémentaire dont l'ouverture et la fermeture sont commandées par l'utilisateur à l'aide d'un cordon.

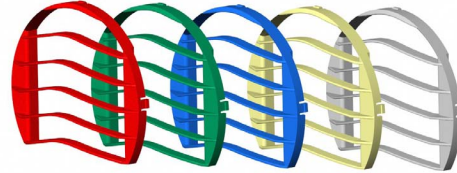
Avantages de la bouche ALIZÉ :

- **Contrôle** optimum des débits.
- **Performances** :
 - NF VMC (caractéristiques aérodynamiques certifiées)
 - Conforme aux exigences réglementaires (arrêté 82, NRA...).
- **Entretien facilité** par la dépose aisée du module de régulation.

• **Facilité de mise en oeuvre** de l'ensemble bouche + accessoires.

• Grille amovible déclinable en plusieurs couleurs : blanc, rouge, vert, bleu, jaune et gris clair.

• Pour la bouche cuisine, visualisation de l'ouverture correspondant au débit maxi d'extraction.

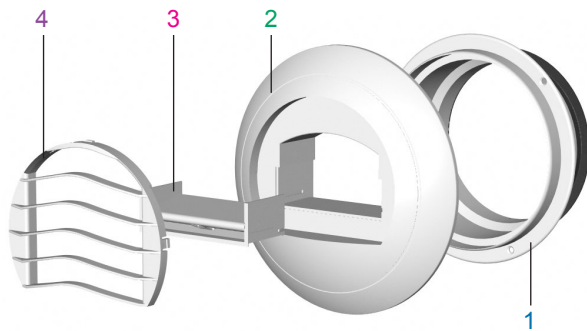


FONCTIONNEMENT

L'élément régulateur constitué d'un volet rigide assure un débit d'extraction déterminé dans une plage de pression comprise entre 50 et 160 Pascals.

COMPOSITION

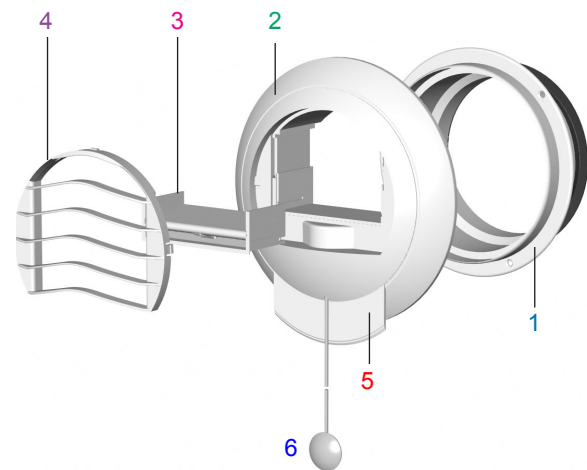
Les bouches ALIZE AUTO ont un diamètre de 170 mm et une épaisseur de 40 mm.



Bouche simple débit

La bouche ALIZÉ AUTO est disponible dans les débits suivants : 15, 30, 45, 60, 75, 90, 120 et 150 m³/h.

1. Manchette Ø 125 avec joint à lèvres (livrée séparément)
2. Corps de la bouche
3. Module de régulation
4. Grille amovible



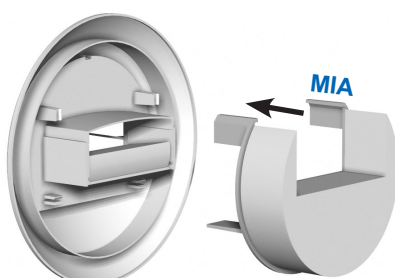
Bouche double débit

La bouche ALIZÉ AUTO cuisine est disponible dans les débits suivants : 15/30, 20/75, 30/90, 45/105, 45/120 et 45/135 m³/h.

1. Manchette Ø 125 avec joint à lèvres (livrée séparément)
2. Corps de la bouche
3. Module de régulation
4. Grille amovible
5. Témoin d'ouverture du débit complémentaire
6. Cordon de manoeuvre du débit complémentaire

La vue ci-contre représente la bouche au débit maximum d'extraction.

► Module d'isolation acoustique MIA :



Module d'isolation acoustique MIA : (code 1928) Composé d'un support polystyrène et d'une mousse de mélamine, le MIA permet d'améliorer l'isolement acoustique $D_{n,e,w}$ des bouches ALIZÉ et donc de répondre à l'ensemble des exigences acoustiques.

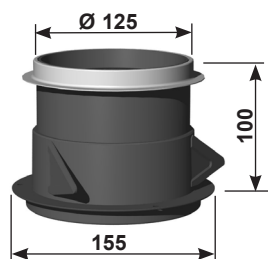
Il ne modifie pas les caractéristiques aérodynamiques.

Mise en oeuvre : le MIA se monte par emboîtement en partie arrière de la bouche ALIZÉ cuisine et sanitaire 15 et 30 m³/h. Montage avec manchettes Ø 120 et Ø 125 mm.

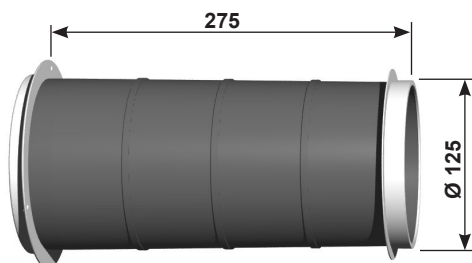
MISE EN OEUVRE

La bouche ALIZE se monte en paroi verticale par emboîtement sur une manchette Ø 125 (livrée séparément) fixée sur le conduit. La fixation et l'étanchéité de la manchette sont assurées par le joint à lèvres. Possibilité de montage sur manchettes Ø 99, 116, 150 ou 160 mm.

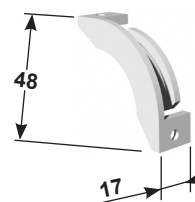
En plafond, la mise en oeuvre est réalisée en utilisant un manchon placo 3 griffes ou un manchon plastique de traversée de dalle Ø 125 réalisés en polystyrène. Possibilité d'utiliser un manchon placo Ø 100 (code 1957) ou Ø 125/80 (code 1959) et un manchon de traversée de dalle Ø 125/80 (code 1904). Le montage en plafond nécessite d'utiliser une pièce de renvoi d'angle permettant le guidage du cordon pour la bouche cuisine.



Manchon placo 3 griffes :
Code 1958



Manchon de traversée de dalle :
Code 1903



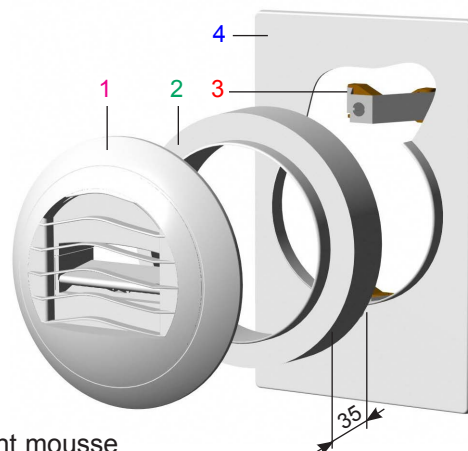
Pièce de renvoi d'angle :
Code 1791

ALIZÉ RÉNOVATION

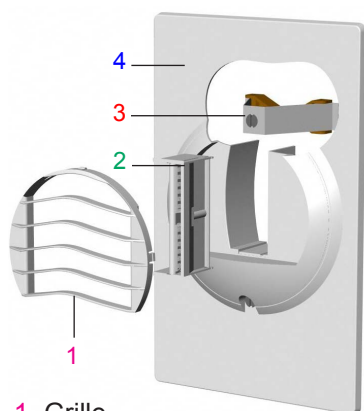
En prenant certaines précautions (section et étanchéité des conduits), il est possible d'utiliser les conduits de ventilation naturelle existants pour la VMC.

Réalisée en polystyrène blanc, la platine rénovation permet le montage d'une bouche ALIZÉ sur un cadre rectangulaire existant de dimensions 80 x 170 mm à 110 x 245 mm. Pour des cadres de dimensions supérieures à 110 mm de large, il est nécessaire de prévoir des étriers de fixation plus grands (à préciser à la commande).

Mise en oeuvre : la platine s'installe une fois les travaux de peinture terminés. Plaquer la platine contre le mur en faisant pénétrer les griffes de fixation à l'intérieur de la réservation. Bloquer les vis avec modération.



1. Bouche ALIZÉ
2. Entretoise
3. Etriers de fixation
4. Platine rénovation avec joint mousse



1. Grille
2. Module de régulation
3. Etriers de fixation
4. Platine rénovation avec joint mousse

Platine rénovation 180 x 278 mm pour ALIZÉ avec entretoise : (code 1940) Pour des cadres de dimensions supérieures à 90 mm de large, l'entretoise peut être supprimée.

Alizé rénovation 15 et 30 m³/h : (code 1967 et 1968)

Le module de régulation est intégré dans la platine, placé en position verticale.

Platine rénovation 250 x 250 à visser : (code 1986)

Pour un montage sur des réservations de dimensions 100 x 100 à 200 x 200 mm, fixation par 4 vis (entraxe de fixation 220 mm).

Platine d'adaptation sur manchette cadre bouche BEAC : (code 1945)

Permet le montage d'une bouche ALIZÉ sur une manchette cadre bouche BEAC existante.

PLATINE PLEINE RÉNOVATION

Réalisée en polystyrène blanc, cette platine est destinée à obturer les orifices existants dont l'utilisation n'est plus nécessaire à la ventilation. Mise en oeuvre identique à la platine rénovation ALIZÉ.

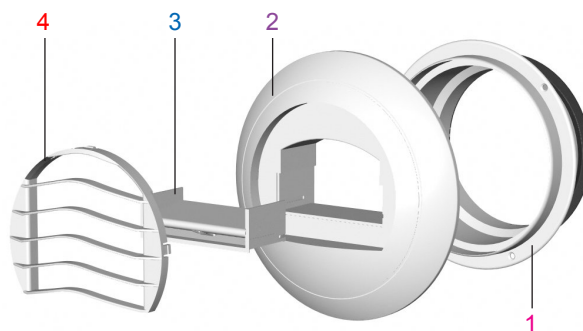
Dimensions disponibles :

- 130 x 250 mm pour réservation 80 x 175 à 95 x 210 mm (code 1938)
- 155 x 250 mm pour réservation 80 x 135 à 110 x 210 mm (code 1939)
- 180 x 278 mm pour réservation 80 x 170 à 110 x 245 mm (code 1946)
- 250 x 250 à visser pour réservation 100 x 100 à 200 x 200 mm (code 1985)

ENTRETIEN

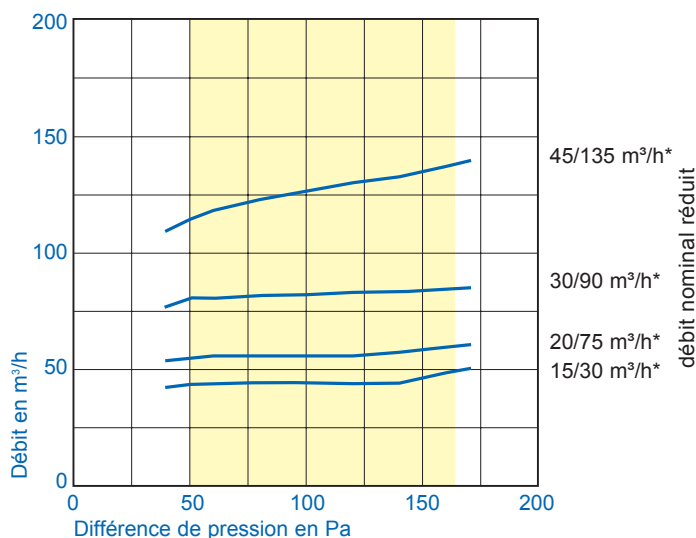
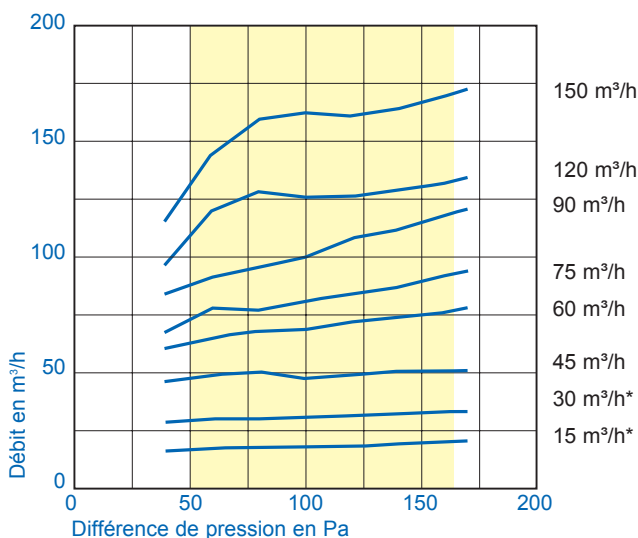
Afin de conserver le maximum d'efficacité, il est nécessaire de procéder à un nettoyage périodique :

- Oter la grille (4) et le module de régulation (3) du corps de la bouche (la bouche retirée de la manchette si nécessaire).
- **La manchette (1) ne doit pas être déposée du conduit.**
- Nettoyer l'ensemble soit dans la partie haute d'un lave-vaisselle, soit manuellement à l'eau savonneuse, sans rien démonter du module de régulation.
- Remonter la bouche.



CARACTÉRISTIQUES AÉRAULIQUES

(Rapports d'essais CETIAT n° 2714172 et 1114080)



* Courbes issues des rapports d'essais CETIAT

CARACTÉRISTIQUES ACOUSTIQUES

(Rapports d'essais CETIAT n° 2714172 et 1114080)

Les bouches sont caractérisées par leur isolement acoustique normalisé $D_{n,e,w}$ (C) et leur niveau de puissance acoustique L_w mesurés conformément à la norme NF EN 13141-2.

Le niveau de pression acoustique dû au bruit propre des bouches est donné par la formule :

$$L_p = L_w - 10 \log (V/12,5) \text{ en dB(A) où } V \text{ est le volume en m}^3 \text{ de la pièce}$$

Exemple : pour une pièce de 40 m³, et un niveau de puissance acoustique $L_w = 32$ dB(A) (au niveau permanent d'extraction), le niveau de pression acoustique obtenu est $L_p = 27$ dB(A).

ALIZÉ AUTO	Lw en dB(A)				Dn,e,w (C) dB	Avec MIA
	70 Pa	100 Pa	136 Pa	160 Pa		
15 m³/h	23	27	32	35	61	64
30 m³/h	25	30	35	38	56	60

Valeurs issues du rapport d'essais CETIAT

ALIZÉ AUTO	Lw en dB(A)				Dn,e,w (C) dB	Avec MIA
	70 Pa	100 Pa	136 Pa	160 Pa		
20/75 m³/h	23	27	32	35	55	59
30/90 m³/h	25	30	35	38	53	57
45/135 m³/h	32	34	37	39	53	57

Valeurs issues des rapports d'essais CETIAT